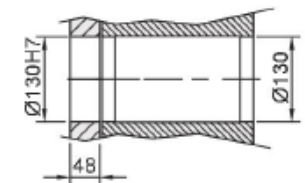
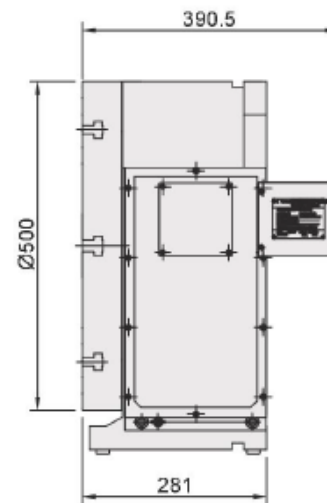
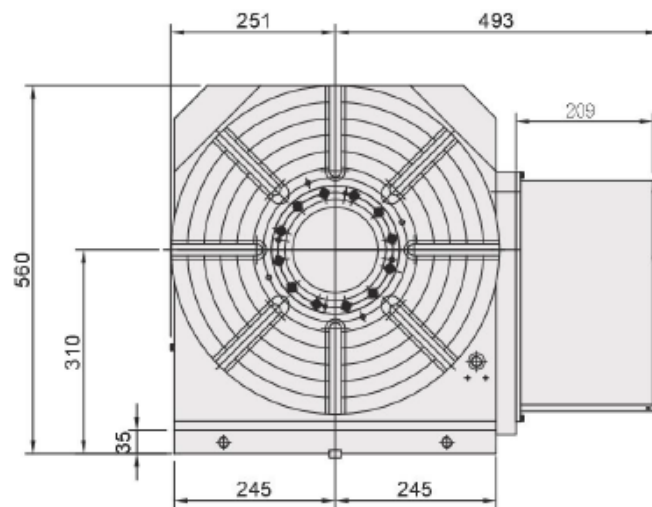

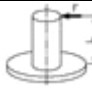



# Габаритные размеры поворотного стола СХ-500Н



Through-bore diameter

## Технические характеристики поворотного стола CX-500H

Наименование		Ед. изм.	CX-500H	
Диаметр рабочего стола		мм	Ø500	
Диаметр центрального отверстия		мм	Ø130H7	
Сквозное отверстие		мм	Ø 130	
Высота центра		мм	281	
Ширина Т – образного паза		мм	18H7	
Ширина ползуна		мм	18	
Тип тормоза и усилие		Тип / МПа	Гидравл./ 3,5	
Передаточное число		-	1:144	
Сила зажима		Н*м	3000	
Макс. скорость рабочего стола		мин <sup>-1</sup>	11.1	
Разрешение		град	1	
Точность индексации		сек	8	
Повторяемость		сек	2	
Вес нетто (без серво двигателя)		кг	413	
Допустимая нагрузка на стол	В вертикальном положении	кг	400	
	В горизонтальном положении	кг	600	
	С задней бабкой	кг	600	
Допустимая нагрузка (при зажиме рабочего стола)	F		Н	40000
	F x L		Н*м	6000
	F x L		Н*м	10000