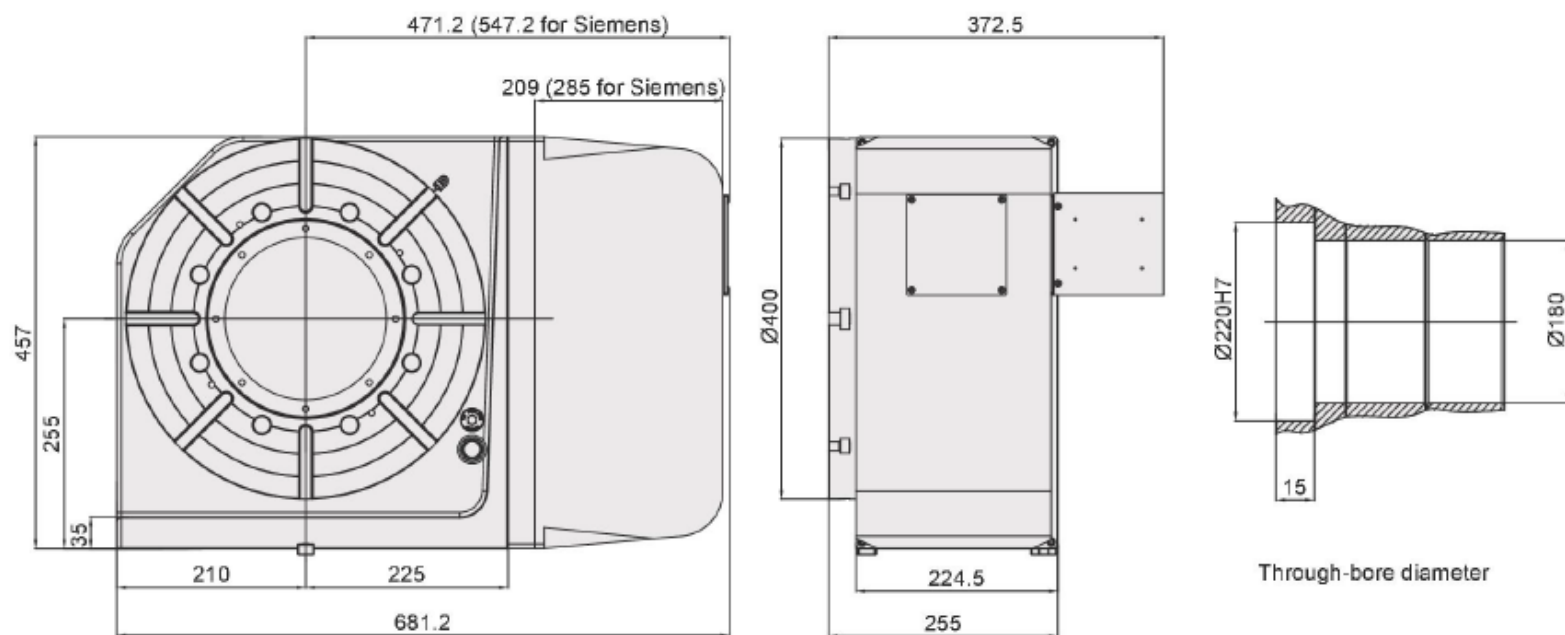






Габаритные размеры поворотного стола GXH-400H



Технические характеристики поворотного стола GXH-400H

Наименование			Ед. изм.	GXA-400H
Диаметр рабочего стола			мм	Ø400
Диаметр центрального отверстия			мм	Ø220H7
Сквозное отверстие			мм	Ø180
Высота центра			мм	255
Ширина Т – образного паза			мм	14H7
Ширина ползуна			мм	18*
Тип тормоза и усилие			Тип / МПа	Гидравл./ 5,0
Передаточное число			-	1:144
Сила зажима			Н*м	3000
Макс. скорость рабочего стола			мин-1	11,1
Разрешение			град	0,001
Точность индексации			сек	15
Повторяемость			сек	6
Вес нетто (без серво двигателя)			кг	253
Допустимая нагрузка на стол	В вертикальном положении		кг	250
	В горизонтальном положении		кг	500
	С задней бабкой		кг	500
Допустимая нагрузка (при зажиме рабочего стола)	F		Н	38000
	F x L		Н*м	5400
	F x L		Н*м	3000
Допустимый крутящий момент			Н*м	1700