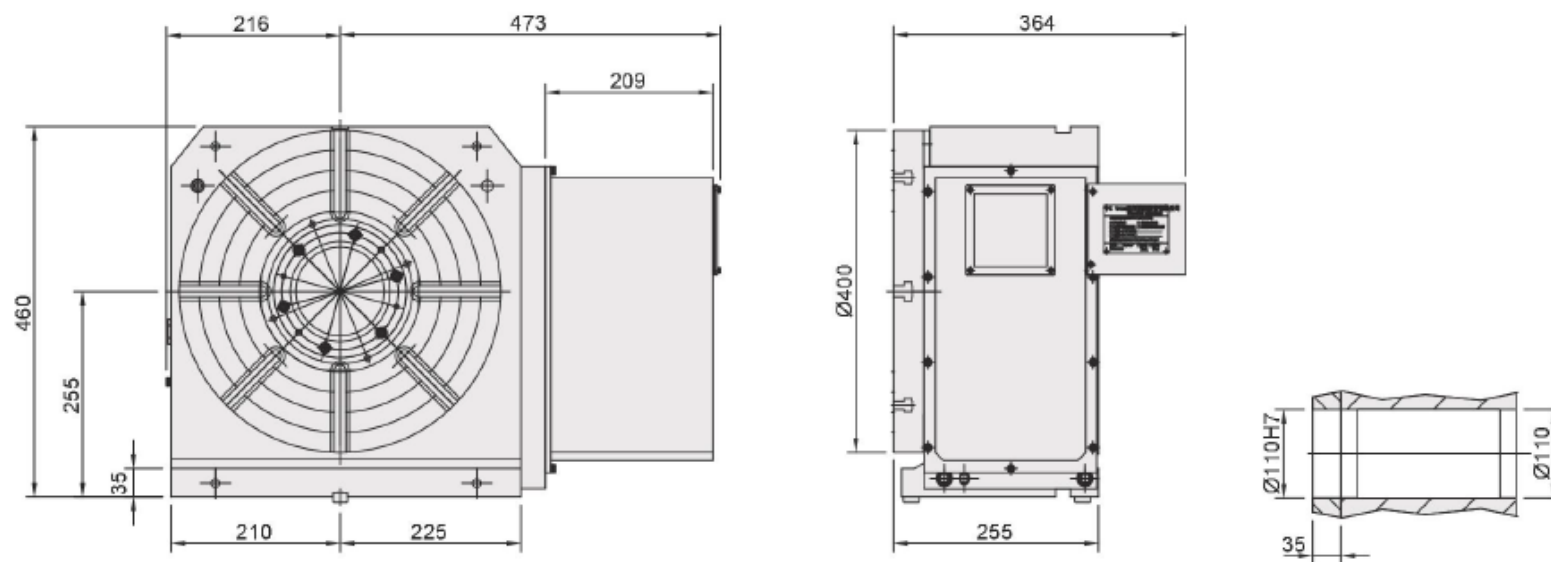





## Габаритные размеры поворотного стола СХ-400Н



## Технические характеристики поворотного стола CX-400H

Наименование			Ед. изм.	CX-400H
Диаметр рабочего стола			мм	Ø400
Диаметр центрального отверстия			мм	Ø1100H7
Сквозное отверстие			мм	Ø 110
Высота центра			мм	255
Ширина Т – образного паза			мм	14H7
Ширина ползуна			мм	18*
Тип тормоза и усилие			Тип / МПа	Гидравл./ 3,5
Передаточное число			-	1:120
Сила зажима			Н*м	5000
Макс. скорость рабочего стола			мин <sup>-1</sup>	11.1
Разрешение			град	1
Точность индексации			сек	8
Повторяемость			сек	2
Вес нетто (без серво двигателя)			кг	286
Допустимая нагрузка на стол	В вертикальном положении		кг	200
	В горизонтальном положении		кг	500
	С задней бабкой		кг	500
Допустимая нагрузка (при зажиме рабочего стола)	F		Н	30000
	F x L		Н*м	3000
	F x L		Н*м	5000