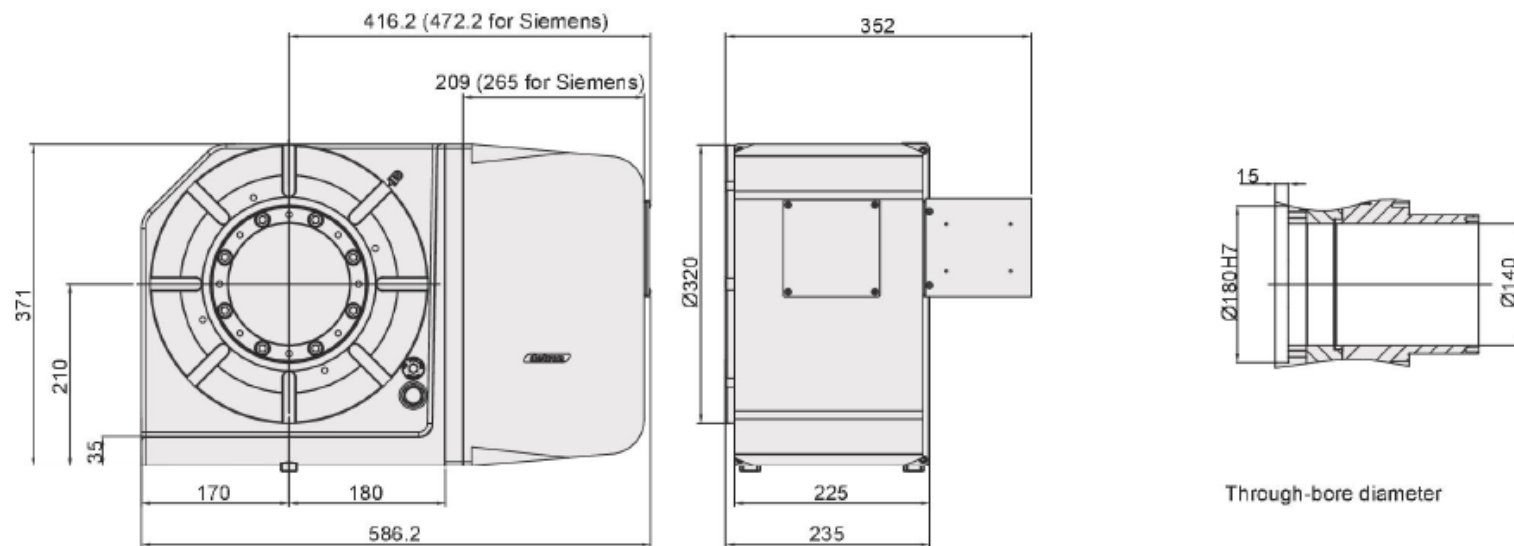

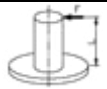




Габаритные размеры поворотного стола GXH-320H



Технические характеристики поворотного стола GXH-320H

Наименование			Ед. изм.	GXH-320H
Диаметр рабочего стола			мм	Ø320
Диаметр центрального отверстия			мм	Ø180H7
Сквозное отверстие			мм	Ø140
Высота центра			мм	210
Ширина Т – образного паза			мм	14H7
Ширина ползуна			мм	18*
Тип тормоза и усилие			Тип / МПа	Гидравл./ 5,0
Передаточное число				1:120
Сила зажима			Н*м	1600
Макс. скорость рабочего стола			мин-1	22,2
Разрешение			град.	0,001
Точность индексации			сек.	15
Повторяемость			сек.	6
Вес нетто (без серво двигателя)			кг.	147
Допустимая нагрузка на стол	В вертикальном положении		кг	200
	В горизонтальном положении			400
	С задней бабкой			400
Допустимая нагрузка (при зажиме рабочего стола)	F		Н	28000
	F x L		Н*м	3000
	F x L		Н*м	1600
Допустимый крутящий момент			Н*м	780