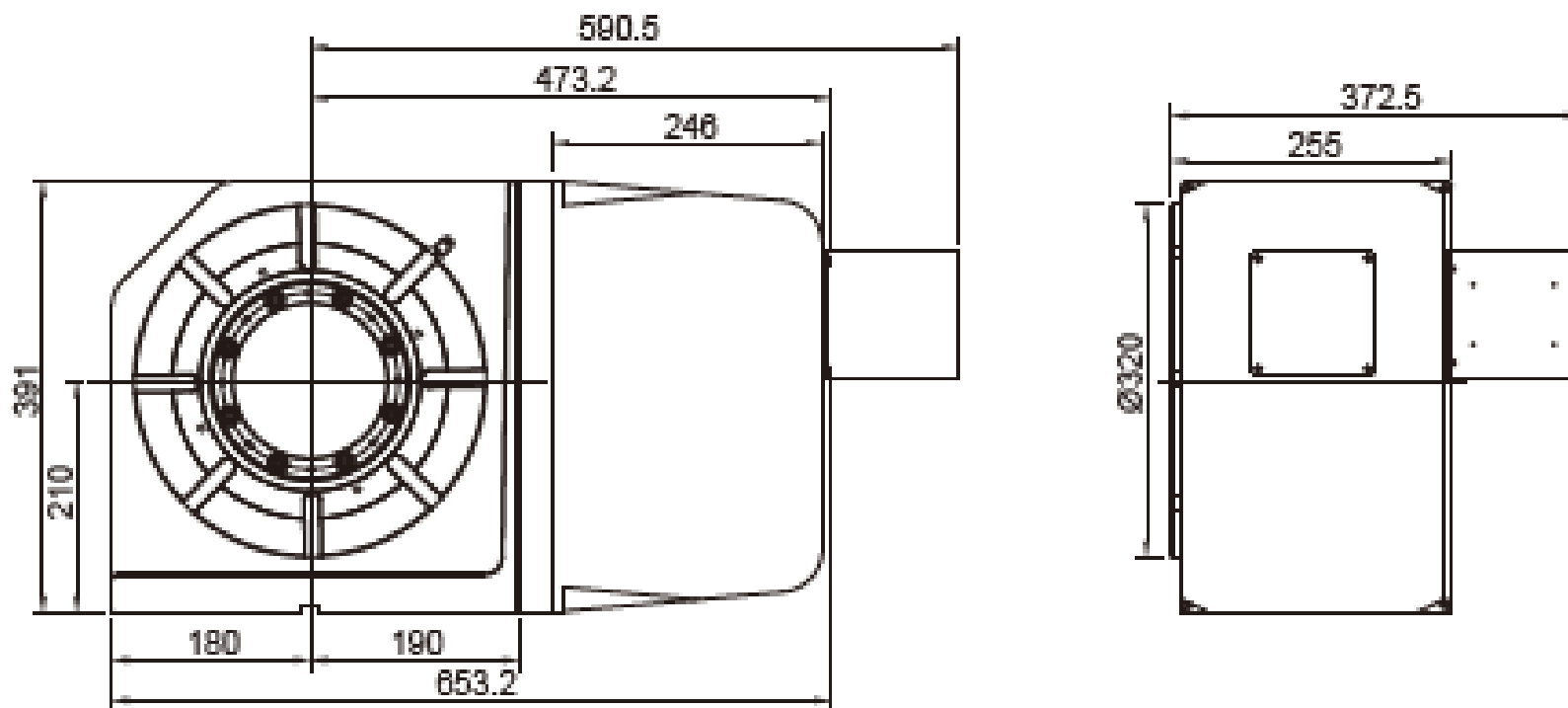


## Габаритные размеры поворотного стола RGX-320H



## Технические характеристики поворотного стола RGX-320

Наименование	Ед. изм.	RGX-320H	
Диаметр рабочего стола	мм	Ø320	
Диаметр центрального отверстия	мм	Ø180H7	
Высота рабочего стола (по вертикали)	мм	210	
Тип привода и давление	Мпа	Гидравл./ 5	
Передаточное число	-	1:72	
Макс. скорость рабочего стола	мин <sup>-1</sup>	41	
Инерционность при нагрузке ( $WD^2/8$ )	кг.м <sup>2</sup>	5,1	
Точность индексации	сек	20''	
Повторяемость	сек	6''	
Вес нетто (без серво двигателя)	кг	200	
Допустимая нагрузка на стол	В вертикальном положении	кг	200
	В горизонтальном положении	кг	400