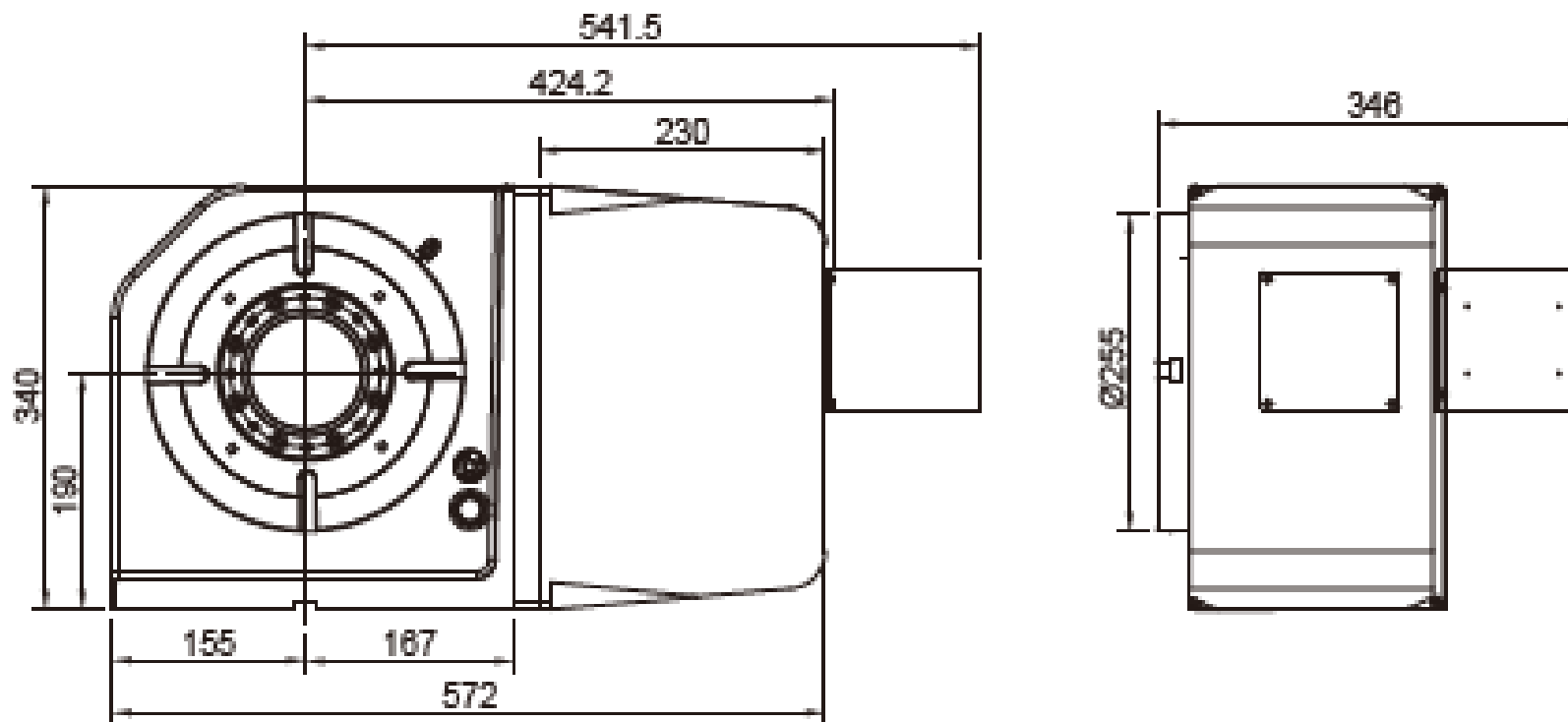


Габаритные размеры поворотного стола RGX-255H



Технические характеристики поворотного стола RGX-255H

Наименование	Ед. изм.	RGX-255H	
Диаметр рабочего стола	мм	Ø255	
Диаметр центрального отверстия	мм	Ø140H7	
Высота рабочего стола (по вертикали)	мм	190	
Тип привода и давление	Мпа	Гидравл./ 5	
Передаточное число	-	1:60	
Макс. скорость рабочего стола	мин ⁻¹	50	
Инерционность при нагрузке ($WD^2/8$)	кг.м ²	2,43	
Точность индексации	сек	20"	
Повторяемость	сек	6"	
Вес нетто (без серво двигателя)	кг	125	
Допустимая нагрузка на стол	В вертикальном положении	кг	150
	В горизонтальном положении	кг	300