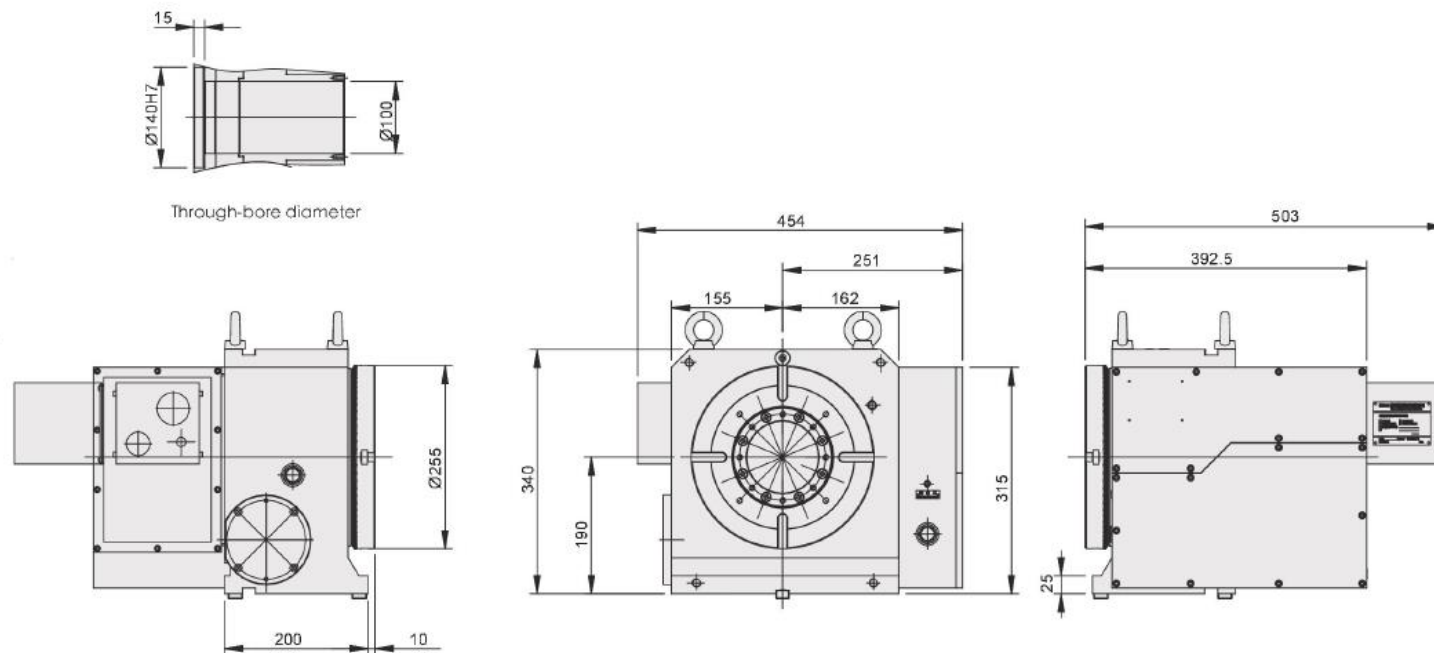






# Технические характеристики поворотного стола GV-255HB



## Габаритные размеры поворотного стола GV-255HB

Наименование		Ед. изм.	GV-255HB	
Диаметр рабочего стола		мм	Ø255	
Диаметр центрального отверстия		мм	Ø140H7	
Сквозное отверстие		мм	Ø140	
Высота центра		мм	190	
Ширина T – образного паза		мм	12H7	
Ширина ползуна		мм	18*	
Тип тормоза и усилие		Тип / МПа	Гидравл./ 5-725	
Передаточное число		-	1:120	
Сила зажима		Н*м	700	
Макс. скорость рабочего стола		мин <sup>-1</sup>	22,2	
Точность индексации		сек	15	
Повторяемость		сек	6	
Вес нетто (без серво двигателя)		кг	151	
Допустимая нагрузка на стол	В вертикальном положении	кг	150	
	С задней бабкой	кг	300	
Допустимая нагрузка (при зажиме рабочего стола)	F		Н	2000
	F x L		Н*м	1700
	F x L		Н*м	700
Допустимый крутящий момент			Н*м	550