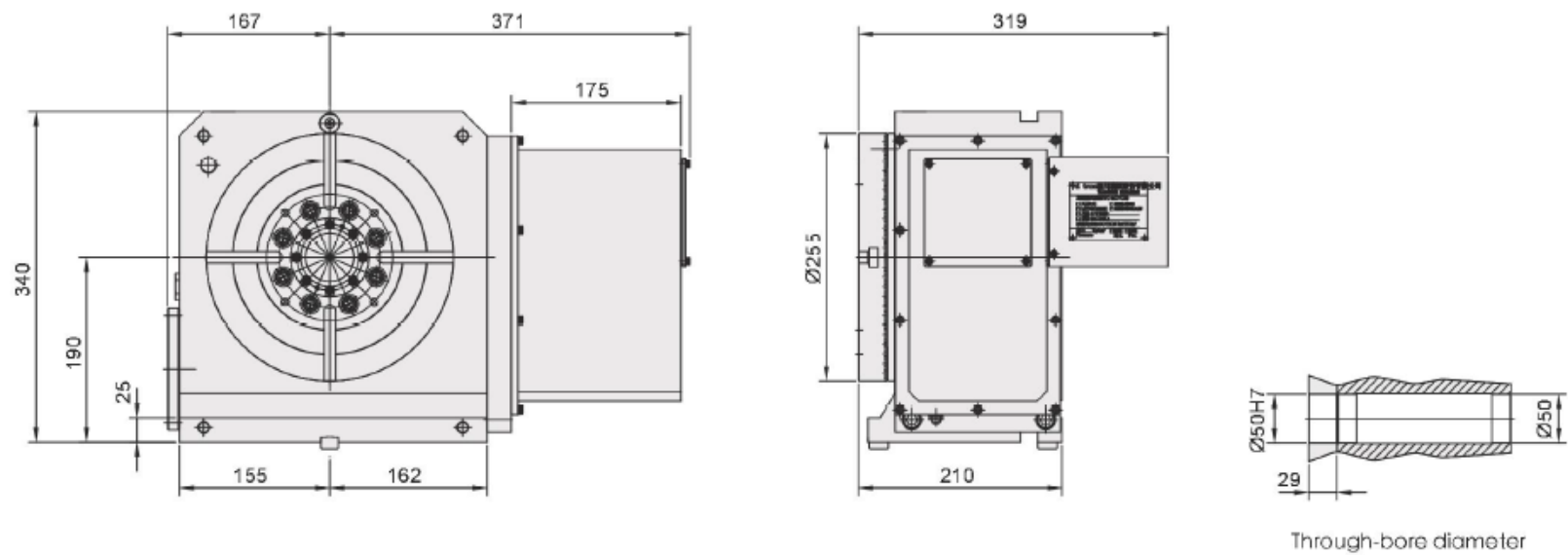





Габаритные размеры поворотного стола СХ-255Н



Технические характеристики поворотного стола CX-255H

Наименование	Ед. изм.	CX-255H		
Диаметр рабочего стола	мм	Ø255		
Диаметр центрального отверстия	мм	Ø50H7		
Сквозное отверстие	мм	Ø 50		
Высота центра	мм	210		
Ширина Т – образного паза	мм	12H7		
Ширина ползуна	мм	18*		
Тип тормоза и усилие	Тип / МПа	Гидравл./ 3,5		
Передаточное число	-	1:120		
Сила зажима	Н*м	3000		
Макс. скорость рабочего стола	мин ⁻¹	22,2		
Разрешение	град	1		
Точность индексации	сек	8		
Повторяемость	сек	2		
Вес нетто (без серво двигателя)	кг	133		
Допустимая нагрузка на стол	В вертикальном положении	кг	150	
	В горизонтальном положении	кг	300	
	С задней бабкой	кг	300	
Допустимая нагрузка (при зажиме рабочего стола)	F		Н	16000
	F x L		Н*м	1750
	F x L		Н*м	3000