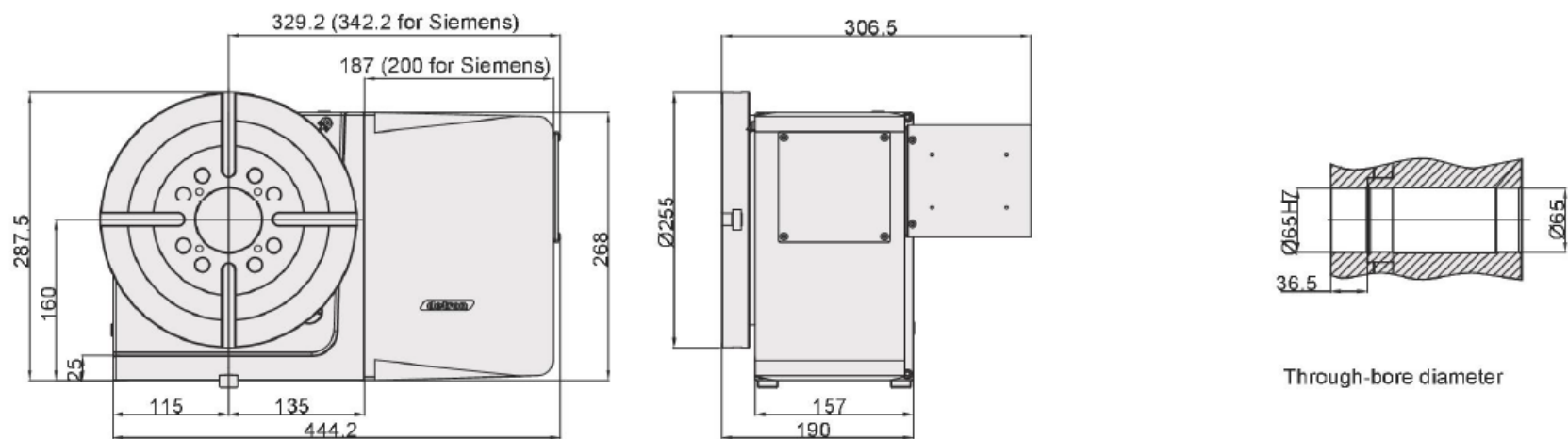

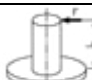




## Габаритные размеры поворотного стола GXH-250S



## Технические характеристики поворотного стола GXА-250S

Наименование		Ед. изм.	GXA-250S	
Диаметр рабочего стола		мм	Ø255	
Диаметр центрального отверстия		мм	Ø65H7	
Сквозное отверстие		мм	Ø65	
Высота центра		мм	160	
Ширина Т – образного паза		мм	12H7	
Ширина ползуна		мм	18	
Тип тормоза и усилие		Тип / МПа	Пневмат./ 0,55-0,7	
Передаточное число		-	1:72	
Сила зажима		Н*м	400	
Макс. скорость рабочего стола		мин <sup>-1</sup>	53,3	
Разрешение		град.	0,001	
Точность индексации		сек	20	
Повторяемость		сек	6	
Вес нетто (без серво двигателя)		кг	67	
Допустимая нагрузка на стол	В вертикальном положении	кг	125	
	В горизонтальном положении		250	
	С задней бабкой		250	
Допустимая нагрузка (при зажиме рабочего стола)	F		Н	17000
	F x L		Н*м	1265
	F x L		Н*м	400
Допустимый крутящий момент			Н*м	266