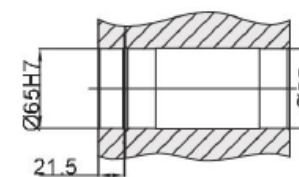
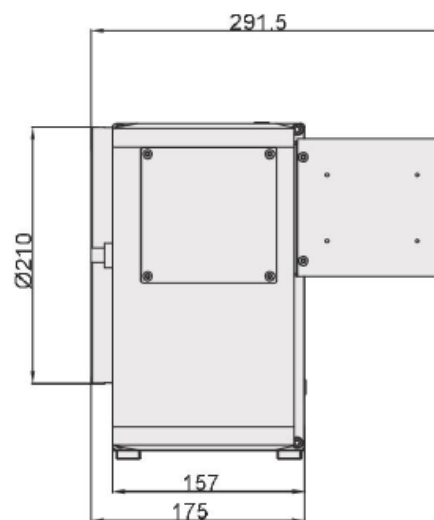
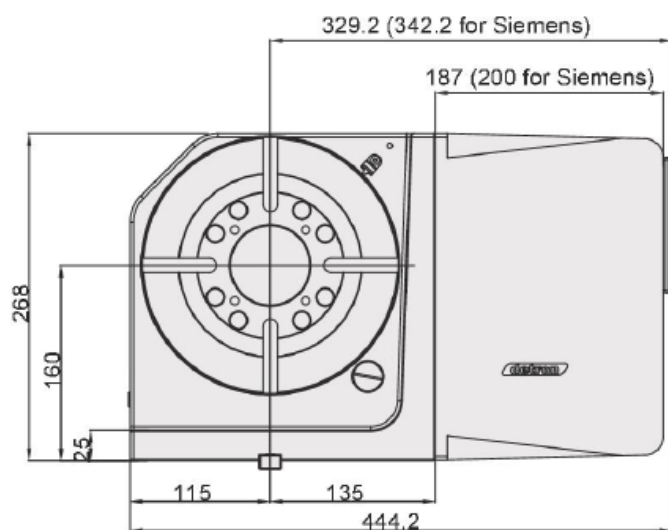

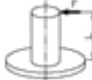




Габаритные размеры поворотного стола GXH-210S



Through-bore diameter

Технические характеристики поворотного стола GXA-210S

| | | | | |
|---|----------------------------|---|--------------------|-------|
| Наименование | | Ед. изм. | GXA-210S | |
| Диаметр рабочего стола | | мм | Ø210 | |
| Диаметр центрального отверстия | | мм | Ø65H7 | |
| Сквозное отверстие | | мм | Ø65 | |
| Высота центра | | мм | 160 | |
| Ширина Т – образного паза | | мм | 12H7 | |
| Ширина ползуна | | мм | 18* | |
| Тип тормоза и усилие | | Тип / МПа | Пневмат./ 0,55-0,7 | |
| Передаточное число | | - | 1:72 | |
| Сила зажима | | Н*м | 400 | |
| Макс. скорость рабочего стола | | мин ⁻¹ | 53,3 | |
| Разрешение | | град | 0,001 | |
| Точность индексации | | сек | 20 | |
| Повторяемость | | сек | 6 | |
| Вес нетто (без серво двигателя) | | кг | 60 | |
| Допустимая нагрузка на стол | В вертикальном положении | | кг | 125 |
| | В горизонтальном положении | | кг | 250 |
| | С задней бабкой | | кг | 250 |
| Допустимая нагрузка (при зажиме рабочего стола) | F |  | Н | 17000 |
| | F x L |  | Н*м | 1265 |
| | F x L |  | Н*м | 400 |
| Допустимый крутящий момент | |  | Н*м | 260 |