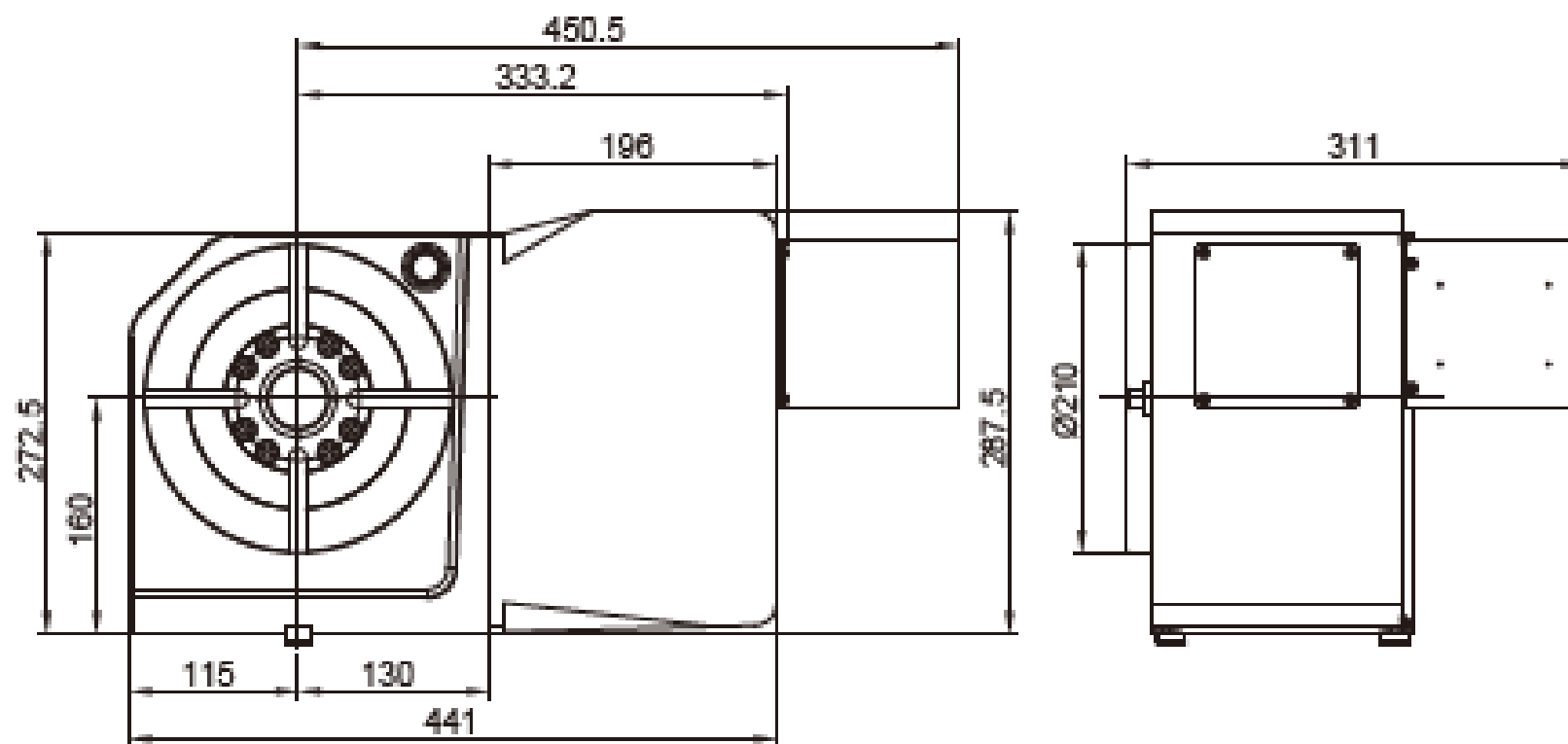


Габаритные размеры поворотного стола RGX-210X



Технические характеристики поворотного стола RGX-210X

Наименование	Ед. изм.	RGX-210X	
Диаметр рабочего стола	мм	Ø210	
Диаметр центрального отверстия	мм	Ø40H7	
Высота рабочего стола (по вертикали)	мм	160	
Тип привода и давление	Мпа	Пневмат./ 0,6-0,7	
Передаточное число	-	1:30	
Макс. скорость рабочего стола	мин-1	83.3	
Инерционность при нагрузке (WD2/8)	кг.м2	0,72	
Точность индексации	сек	20"	
Повторяемость	сек	6"	
Вес нетто (без серво двигателя)	кг	75	
Допустимая нагрузка на стол	В вертикальном положении	кг	100
	В горизонтальном положении	кг	200