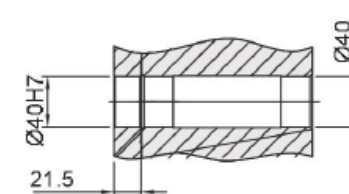
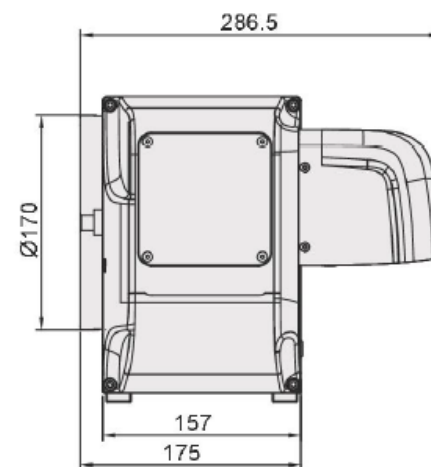
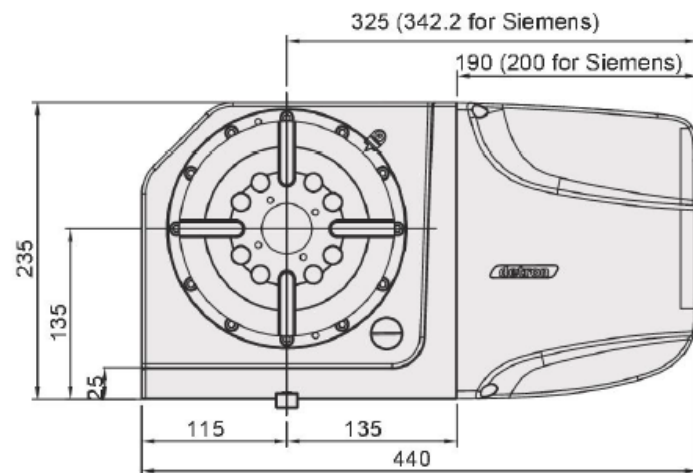

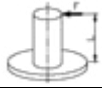




Габаритные размеры поворотного стола GXH-170S



Through-bore diameter

Технические характеристики поворотного стола GXА-170S

Наименование	Ед. изм.	GXА-170S		
Диаметр рабочего стола	мм	Ø170		
Диаметр центрального отверстия	мм	Ø40H7		
Высота рабочего стола (по вертикали)	мм	110		
Ширина Т – образного паза	мм	12H7		
Ширина ползуна	мм	18*		
Тип привода и давление	Мпа	Пневмат./ 0,55-0,7		
Передаточное число	-	1:60		
Макс. скорость рабочего стола	мин-1	53.3		
Инерционность при нагрузке (WD2/8)	кг.м2	0,72		
Разрешение	град.	0.001		
Точность индексации	сек	20"		
Повторяемость	сек	6"		
Вес нетто (без серво двигателя)	кг	52		
Допустимая нагрузка (при зажиме рабочего стола)	F		Н	14000
	FxL		Нм	1020
	FxL		Нм	300
Допустимый крутящий момент			Нм	170