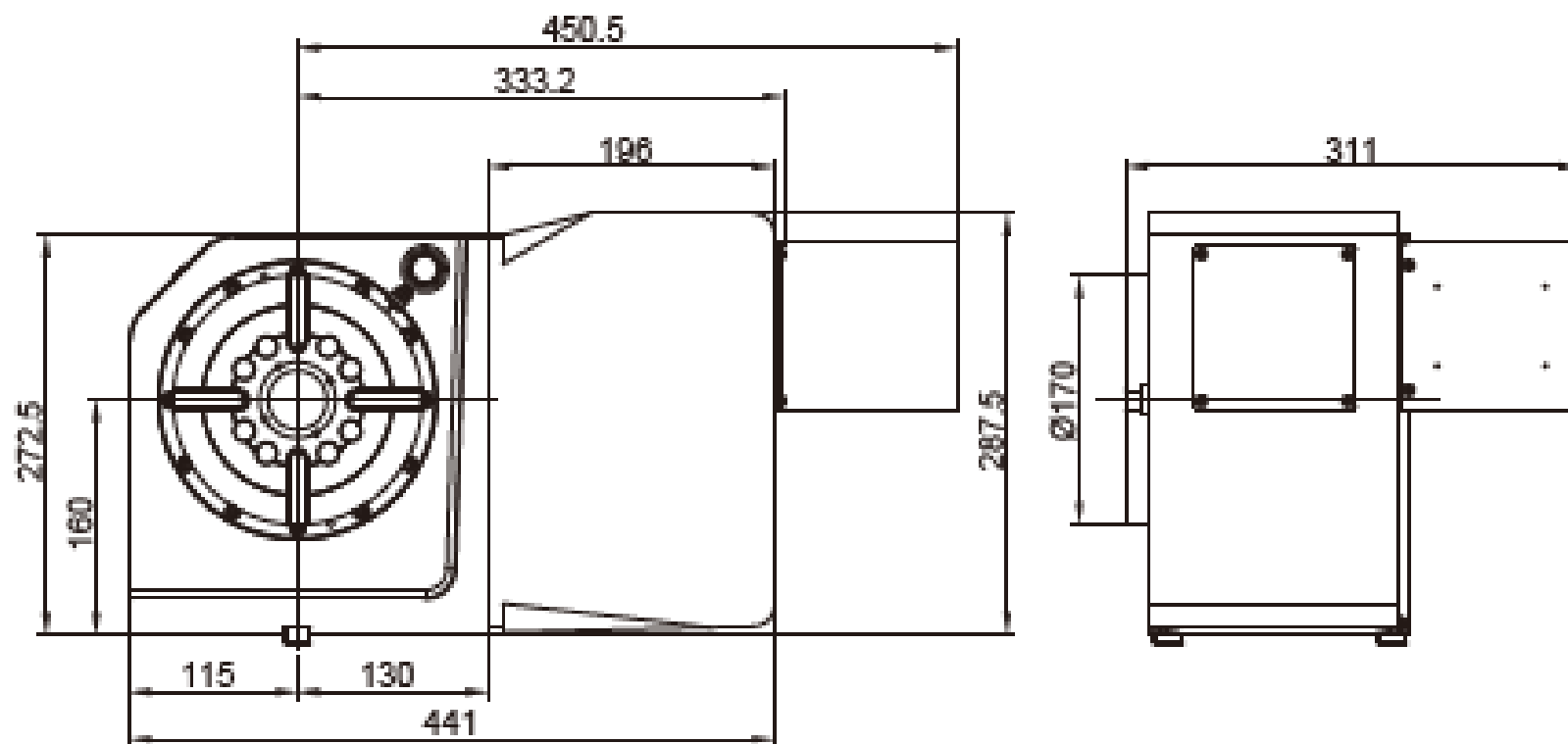


Габаритные размеры поворотного стола RGX-170X



Технические характеристики поворотного стола RGX-170X

Наименование		Ед. изм.	RGX-170X
Диаметр рабочего стола		мм	Ø170
Диаметр центрального отверстия		мм	Ø40H7
Высота рабочего стола (по вертикали)		мм	160
Тип привода и давление		Мпа	Пневмат./ 0,6-0,7
Передаточное число		-	1:30
Макс. скорость рабочего стола		мин ⁻¹	83.3
Инерционность при нагрузке ($WD^2/8$)		кг.м ²	0,72
Точность индексации		сек	20"
Повторяемость		сек	6"
Вес нетто (без серво двигателя)		кг	72
Допустимая нагрузка на стол	В вертикальном положении	кг	100
	В горизонтальном положении	кг	200